

型枠工事資材

兼用座金50 & 60角・KKL座金



兼用座金50角・60角

※写真は兼用座金60角

シングル・ダブル兼用で
管理が容易で経済的

振動にも
ゆるみにくい!!

KKL座金

角パイプの
ダブル部分に使用



クサビ式当板



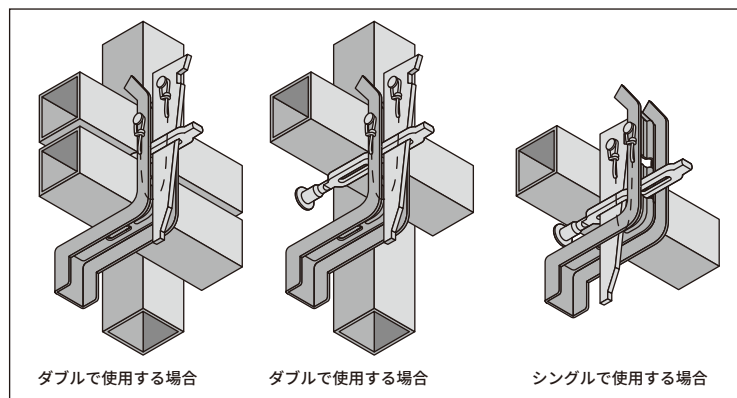
兼用座金50角・60角

■角パイプ用 クサビ式当板 Lタイプ

- 型枠締め用の角パイプ・バタ角を固定する当板です。
- 50角には「2P本体」を組み合わせてください。
- 60角には「2L本体」を組み合わせてください。
- 角パイプの配置が、シングルでもダブルでも使用可。
(1本締めでも、2本締めでも使用可。)



シングルでもダブルでも使用可



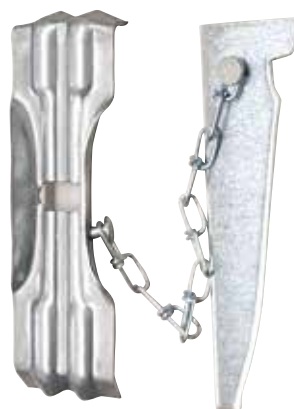
品名	規格	入数(個)	包装重量(kg)
兼用座金50角	50角用	50	17
兼用座金60角	60角用	50	19

対応する本体		
使用する兼用座金	名称	ネジ径
兼用座金50角	2P本体	W5/16
		W3/8
兼用座金60角	2L本体	W5/16
		W3/8

KKL座金

■角パイプ用 クサビ式当板 Wタイプ

- 型枠締め用の角パイプ・バタ角を固定する当板です。
- 50角には「2P本体」を組み合わせてください。
- 60角には「2L本体」を組み合わせてください。
- 角パイプの配置がダブルの部分で使用してください。



品名	入数(個)	包装重量(kg)
KKL座金	100	24

対応する本体		
使用する角パイプサイズ	名称	ネジ径
50角のとき	2P本体	W5/16
		W3/8
60角のとき	2L本体	W5/16
		W3/8

▲ 免責事項

以下の場合、当社製品の使用に際して生じたあらゆる損害等について一切責任を負いかねますのでご了承ください。

- 本カタログに記載した注意事項が守られなかった場合
- 本カタログに記載した事項に反した方法で使用した場合
- 本カタログに記載する使用目的以外で使用した場合
- 施工業者による施工・取扱に起因する不具合
- 使用上不具合が発生した時にすみやかに届けがなされなかった場合
- 製品の改良や品質向上のため、製品の仕様・寸法などは予告なく変更する場合がありますのでご了承ください。

総販売元 盛タイガー産業株式会社

■ 営業本部 〒904-2234 沖縄県うるま市宇州崎12番地11
 営業部 TEL.098-982-1818 FAX.098-982-1844
 特販部 TEL.098-982-1858 FAX.098-982-1860

■ 大阪営業所 〒578-0914 大阪府東大阪市箕輪3丁目3番18号
 TEL.0729-63-0388 FAX.0729-63-4008

■ 東京営業所 〒270-0222 千葉県野田市木間ヶ瀬2490番地5
 TEL.04-7120-6092 FAX.04-7120-6093

■ 仙台営業所 〒983-0034 宮城県仙台市宮城野区扇町3丁目4番50号
 TEL.022-231-5738 FAX.022-231-5655